

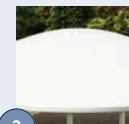
# Alure Globe Dome

Evenementen



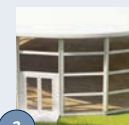
1

Zijwandhoogte van 3,85 of 5 meter



2

Vrije binnenhoogte van 6,5 of 7,8 meter



3

Horizontale panelen voor een strakke en moderne uitstraling



## Product

Op zoek naar een unieke presentatie- of ontvangstruimte? De Alure Globe Dome is een volledig ronde structuur die gegarandeerd de aandacht trekt. Creëer de ambiance die past bij jouw evenement en doelstelling. Een innovatief product presenteren? Netwerkbijeenkomst voor de belangrijkste klanten? VIP-ruimte tijdens een festival? Of het personeel verrassen met een exclusief bedrijfsfeest? De Alure Globe Dome kan volledig naar wens worden ingericht!



De Alure Globe Dome heeft een diameter van 20 meter met vrije overspanning en vloeroppervlakte van 314 m<sup>2</sup>. De zijwand is opgebouwd met drie of vier horizontale panelen. Hierdoor is deze unieke structuur te bouwen met zijwandhoogte van 3,85 of 5 meter. De vrije binnenhoogte in het midden van de structuur is daardoor respectievelijk 6,5 of 7,8 meter. Deze unieke hoogte biedt uitgebreide mogelijkheden om de structuur in te richten voor ieder evenement. De Alure Globe Dome is ook te bouwen met een overstekende luifel van 2,2 meter. De totale vloeroppervlakte bedraagt dan 490 m<sup>2</sup>.

Doordat de staanders in de wand zijn geïntegreerd, heeft de Alure Globe Dome een strakke binnenwand. Afhankelijk van de toepassing kan de structuur worden geleverd met geïsoleerde PVC- of glaspanelen. Het dak- en gevelzeil is standaard uitgevoerd in een opaque uitvoering. Andere uitvoeringen zijn op aanvraag mogelijk. Door de speciale regengootafspanning staat het dakzeil altijd strak gespannen en wordt het hemelwater op centrale plaatsen afgevoerd. De hal heeft standaard een verhoogde Neptunus cassettevloer.

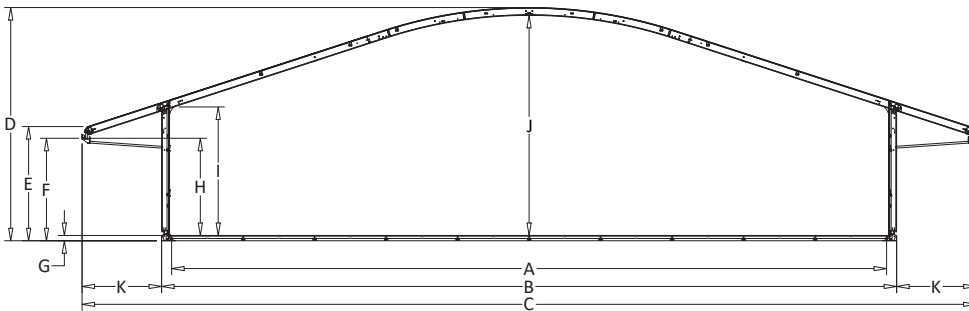
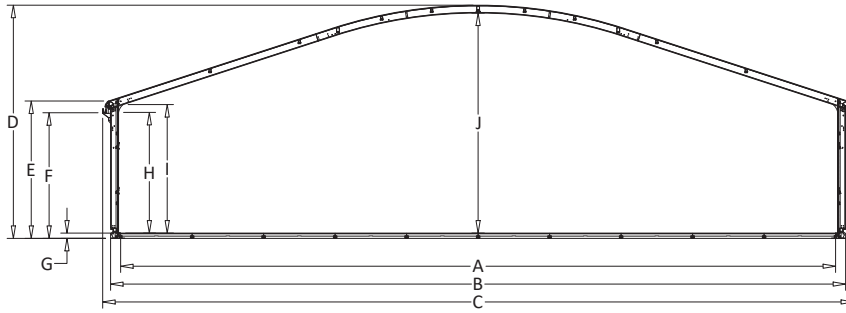
Er kunnen standaard deuren in de Alure Globe Dome worden geplaatst en het is mogelijk om deze te bouwen met een open zijwand van 4,8 meter.

## Functionele mogelijkheden

De Alure Globe Dome is uitermate geschikt voor evenementen met een exclusieve uitstraling. Een unieke presentatie op een beurs, een VIP-ruimte of productlancering? Het is allemaal mogelijk.

# Alure Globe Dome

Evenementen



	3,85 m	5,1 m
A	2000	2000
B	2058	2058
C	2102	2102
D	655	780
E	385	510
F	350	475
G	15	15
H	335	460
I	355	480
J	618	743

	3,85 m	5,1 m
A	2000	2000
B	2058	2058
C	2503	2503
D	655	780
E	320	445
F	287	412
G	15	15
H	272	397
I	360	485
J	618	743
K	222	222



  
**NEPTUNUS**  
 structures  
 neptunus.eu