



1

Geïntegreerd aluminium regengootsysteem

2

Een variabele hoogte van 5 t/m 12 meter

3

Vrije overspanning tot 40 meter breed



Product

De Evolution II is een demontabel gebouw met een snelle opbouwtijd. Het modulaire gebouw heeft een spaceframe dakconstructie dat middels een hydraulisch systeem omhoog wordt gelift. De hoogte en breedte van het gebouw zijn variabel. Het toepassen van verdiepingsvloeren en het compartimenteren van de ruimtes behoren onder meer tot de vele mogelijkheden.



Samenstelling

De Evolution II heeft een aluminium constructie met geïsoleerde sandwichwand- en dakpanelen. De Evolution II met een geïsoleerd thermozeilen dak is ook mogelijk.

Dit semi-permanente gebouw wordt geleverd met de Neptunus cassettevloer. De gevelpanelen kunnen desgewenst van uw huisstijlkleuren en logo worden voorzien.

Eigenschappen

De Evolution II heeft een modulair karakter en kan worden ingericht met verdiepingsvloeren en compartimenten. Dit demontabele gebouw kan compleet worden voorzien van o.a. klimaatbeheersing, rolpoorten, glaspanelen en elektrische schuifdeuren.

De breedte van het gebouw is met een vrije overspanning maximaal 40 meter. In de lengte is het gebouw onbeperkt uit te breiden in modules van 5 meter. Ook de hoogte is variabel, van 5 tot 12 meter. Dankzij het hydraulische systeem kan de dakconstructie, inclusief de dakbedekking en geïntegreerd regengootsysteem, met één enkele handeling omhoog worden gelift.

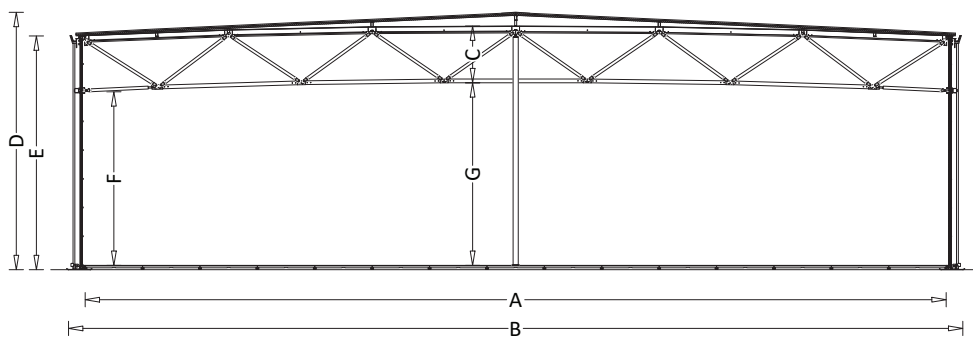
Functionele mogelijkheden

De Evolution II heeft een snelle opbouwtijd, een degelijke constructie en is geschikt voor gebruik van enkele maanden tot vele jaren. Dit demontabele gebouw is inzetbaar voor iedere bestemming. Bijvoorbeeld als winkel, sporthal, beursshal, airport terminal of opslaghal.



Evolution II (vast dak)

Demontabel bouwen



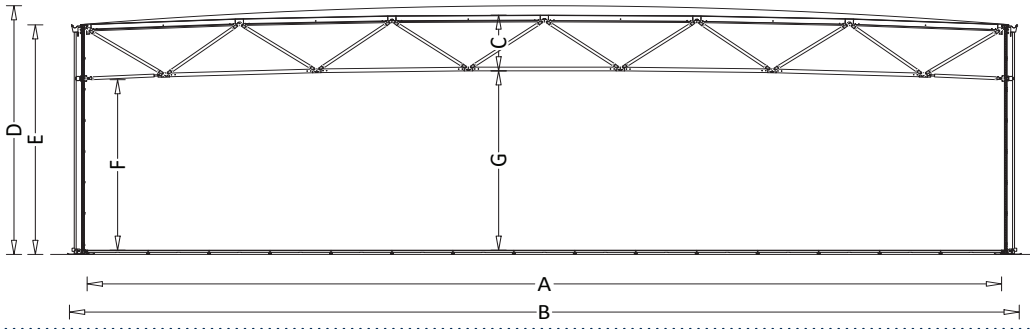
| | 10m | 15m | 20m | 25m | 30m | 35m | 40m | 45m* | 50m* |
|----------------------|------|------|------|------|------|------|------|------|------|
| A | 1000 | 1500 | 2000 | 2500 | 3000 | 3500 | 4000 | 4500 | 5000 |
| B | 1116 | 1616 | 2116 | 2616 | 3116 | 3616 | 4116 | 4616 | 5116 |
| C | 198 | 198 | 198 | 198 | 198 | 198 | 198 | 198 | 198 |
| 12 meter hoog | | | | | | | | | |
| D | 1247 | 1253 | 1256 | 1285 | 1307 | 1303 | 1322 | 1350 | 1320 |
| E | 1224 | 1224 | 1224 | 1224 | 1224 | 1224 | 1224 | 1224 | 1224 |
| F | 1015 | 1015 | 1015 | 1015 | 1015 | 1015 | 1015 | 1015 | 1015 |
| G | 1017 | 1025 | 1027 | 1035 | 1046 | 1053 | 1061 | 1085 | 1087 |
| 10 meter hoog | | | | | | | | | |
| D | 1057 | 1063 | 1066 | 1095 | 1117 | 1113 | 1132 | 1160 | 1130 |
| E | 1034 | 1034 | 1034 | 1034 | 1034 | 1034 | 1034 | 1034 | 1034 |
| F | 825 | 825 | 825 | 825 | 825 | 825 | 825 | 825 | 825 |
| G | 827 | 835 | 837 | 845 | 856 | 863 | 871 | 895 | 897 |
| 9 meter hoog | | | | | | | | | |
| D | 947 | 953 | 956 | 985 | 1007 | 1003 | 1022 | 1050 | 1020 |
| E | 924 | 924 | 924 | 924 | 924 | 924 | 924 | 924 | 924 |
| F | 715 | 715 | 715 | 715 | 715 | 715 | 715 | 715 | 715 |
| G | 717 | 725 | 727 | 735 | 746 | 753 | 761 | 785 | 787 |
| 8 meter hoog | | | | | | | | | |
| D | 837 | 843 | 846 | 875 | 897 | 893 | 912 | 940 | 910 |
| E | 814 | 814 | 814 | 814 | 814 | 814 | 814 | 814 | 814 |
| F | 605 | 605 | 605 | 605 | 605 | 605 | 605 | 605 | 605 |
| G | 607 | 615 | 617 | 625 | 636 | 643 | 651 | 675 | 677 |
| 6 meter hoog | | | | | | | | | |
| D | 648 | 654 | 657 | 686 | 708 | 704 | 723 | 751 | 721 |
| E | 625 | 625 | 625 | 625 | 625 | 625 | 625 | 625 | 625 |
| F | 416 | 416 | 416 | 416 | 416 | 416 | 416 | 416 | 416 |
| G | 418 | 426 | 428 | 436 | 447 | 454 | 462 | 486 | 488 |
| 5 meter hoog | | | | | | | | | |
| D | 548 | 554 | 557 | 586 | 608 | 604 | 623 | 651 | 621 |
| E | 525 | 525 | 525 | 525 | 525 | 525 | 525 | 525 | 525 |
| F | 316 | 316 | 316 | 316 | 316 | 316 | 316 | 316 | 316 |
| G | 318 | 326 | 328 | 336 | 347 | 354 | 362 | 386 | 388 |

* Interne kolommen nodig



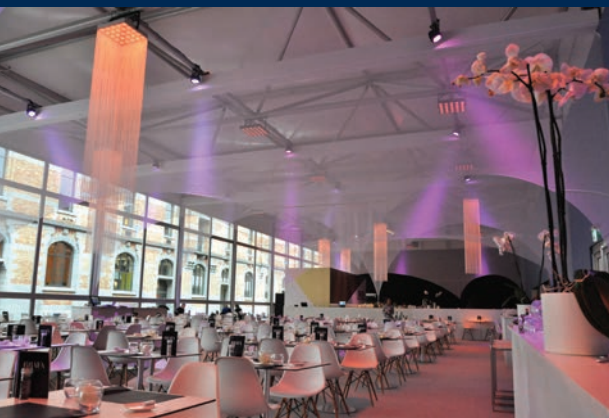
Evolution II (thermodak)

Demontabel bouwen



| | 10m | 15m | 20m | 25m | 30m | 35m | 40m | 45m* | 50m* |
|----------------------|------|------|------|------|------|------|------|------|------|
| A | 1000 | 1500 | 2000 | 2500 | 3000 | 3500 | 4000 | 4500 | 5000 |
| B | 1116 | 1616 | 2116 | 2616 | 3116 | 3616 | 4116 | 4616 | 5116 |
| C | 198 | 198 | 198 | 198 | 198 | 198 | 198 | 198 | 198 |
| 12 meter hoog | | | | | | | | | |
| D | 1263 | 1270 | 1273 | 1280 | 1292 | 1298 | 1307 | 1330 | 1333 |
| E | 1224 | 1224 | 1224 | 1224 | 1224 | 1224 | 1224 | 1224 | 1224 |
| F | 1015 | 1015 | 1015 | 1015 | 1015 | 1015 | 1015 | 1015 | 1015 |
| G | 1017 | 1025 | 1027 | 1035 | 1046 | 1053 | 1061 | 1085 | 1087 |
| 10 meter hoog | | | | | | | | | |
| D | 1073 | 1080 | 1083 | 1090 | 1102 | 1108 | 1117 | 1140 | 1143 |
| E | 1034 | 1034 | 1034 | 1034 | 1034 | 1034 | 1034 | 1034 | 1034 |
| F | 825 | 825 | 825 | 825 | 825 | 825 | 825 | 825 | 825 |
| G | 827 | 835 | 837 | 845 | 856 | 863 | 871 | 895 | 897 |
| 9 meter hoog | | | | | | | | | |
| D | 963 | 970 | 973 | 980 | 992 | 998 | 1007 | 1030 | 1033 |
| E | 924 | 924 | 924 | 924 | 924 | 924 | 924 | 924 | 924 |
| F | 715 | 715 | 715 | 715 | 715 | 715 | 715 | 715 | 715 |
| G | 717 | 725 | 727 | 735 | 746 | 753 | 761 | 785 | 787 |
| 8 meter hoog | | | | | | | | | |
| D | 853 | 860 | 863 | 870 | 882 | 888 | 897 | 920 | 923 |
| E | 814 | 814 | 814 | 814 | 814 | 814 | 814 | 814 | 814 |
| F | 605 | 605 | 605 | 605 | 605 | 605 | 605 | 605 | 605 |
| G | 607 | 615 | 617 | 625 | 636 | 643 | 651 | 675 | 677 |
| 6 meter hoog | | | | | | | | | |
| D | 664 | 671 | 674 | 681 | 693 | 699 | 708 | 731 | 734 |
| E | 625 | 625 | 625 | 625 | 625 | 625 | 625 | 625 | 625 |
| F | 416 | 416 | 416 | 416 | 416 | 416 | 416 | 416 | 416 |
| G | 418 | 426 | 428 | 436 | 447 | 454 | 462 | 486 | 488 |
| 5 meter hoog | | | | | | | | | |
| D | 564 | 571 | 574 | 581 | 593 | 599 | 608 | 631 | 634 |
| E | 525 | 525 | 525 | 525 | 525 | 525 | 525 | 525 | 525 |
| F | 316 | 316 | 316 | 316 | 316 | 316 | 316 | 316 | 316 |
| G | 318 | 326 | 328 | 336 | 347 | 354 | 362 | 386 | 388 |

* Interne kolommen nodig



NEPTUNUS
structures
neptunus.eu