



1

Afwerking mogelijk met **atria, balkons en terrassen**

2

Met een **verdieping** maakt u optimaal gebruik van het beschikbare vloeroppervlak

3

De benodigde **trappen** zijn beschikbaar in hout of aluminium



### Product

De Double- of Tripledecker is een constructie met twee of drie verdiepingen. Doordat de constructie de hoogte in kan, wordt er optimaal geprofiteerd van het beschikbare vloeroppervlak en wordt er tevens een fantastisch uitzicht geboden. Op deze manier krijgt uw evenement de aandacht die het verdient.

### Samenstelling

De wandpanelen van de etagehal worden geleverd in pvc of glas. Ook schuifzeilen behoren tot de mogelijkheden. Het dakzeil kan worden geleverd in een opaque (lichtondoorlatend), een 80% lichtdoorlatende of een transparante uitvoering. Het is mogelijk om op elke gewenste zijde een bordes/balkon te realiseren met een vrije overspanning van 2 meter. Een overspanning van 4 meter is ook mogelijk, met staanders. De benodigde trappen zijn beschikbaar in hout of aluminium. De Etagehal is standaard voorzien van de verhoogde Neptunus cassettevloer en de Neptunus regengootafspanning.

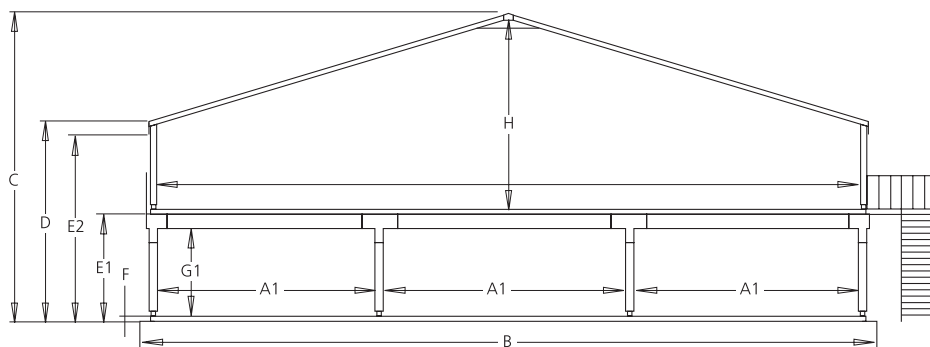
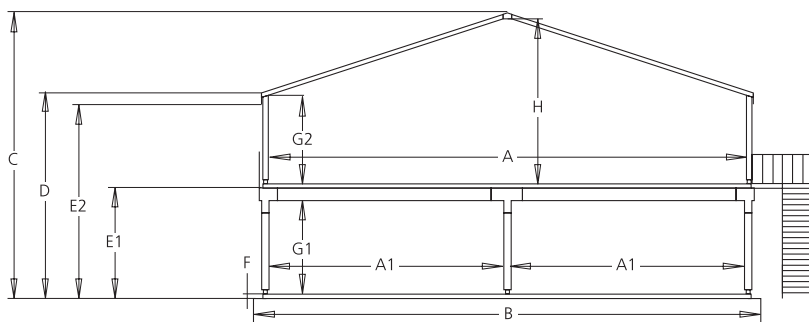
### Eigenschappen

De Etagehal is een tijdelijke accommodatie die imponeert en uitnodigt. De mogelijkheden in afwerking zijn onbeperkt met deze hal. Er kunnen bijvoorbeeld atria, balkons en terrassen worden aangebracht. De Etagehal is onderling en in combinatie met andere tenttypen koppelbaar. De lengte loopt op met vakeenheden van 4 of 5 meter. De breedte varieert van 8, 10, 12, 16, 20, 24 tot zelfs 32 meter.

### Functionele mogelijkheden

De Etagehal is uitermate geschikt voor alle evenementen waar een perfect uitzicht belangrijk of het vloeroppervlak beperkt is. De Etagehal wordt veel ingezet bij sportevenementen zoals auto- en paardenraces, en natuurlijk ook op tal van andere evenementen komt deze accommodatie goed tot zijn recht.





	8m	10m	12m	16m	20m	24m	32m
A	779	979	1179	1579	1970	2370	3170
A1	745	375-575	575	770	775-375	775	775
B	850	1050	1250	1650	2050	2450	3250
C	835	867	900	965	1030	1095	1225
D	702	702	702	702	702	702	702
E1	387	387	387	387	387	387	387
E2	675	675	675	675	676	676	676
F	15,5	15,5	15,5	15,5	15,5	15,5	15,5
G1	315	315	315	315	315	315	315
G2	305	305	305	305	300	300	300
H	428	460	493	558	620	686	817

