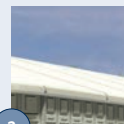


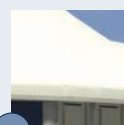
1

De **voorgevel** zorgt voor een opvallende, exclusieve uitstraling



2

Naadloze aansluiting op de Aluhal



3

Door de Neptunus **regengootafspanning** staat het dakzeil altijd strak gespannen



Product

Op zoek naar een unieke uitstraling voor uw evenement? Hiervoor ontwikkelde Neptunus de Dome. Met zijn ronde gevel zorgt de Dome voor een stijlvolle en representatieve entree. De opvallende Dome is een tent die naadloos overgaat in een Aluhal.



Samenstelling

De Dome is een vrijdragende aluminium constructie met een zijwandhoogte van 3 meter en is koppelbaar aan een 16 meter brede Aluhal. De zijwanden bestaan uit pvc- of glaspanelen maar kunnen indien gewenst worden vervangen door schuifzeilen.

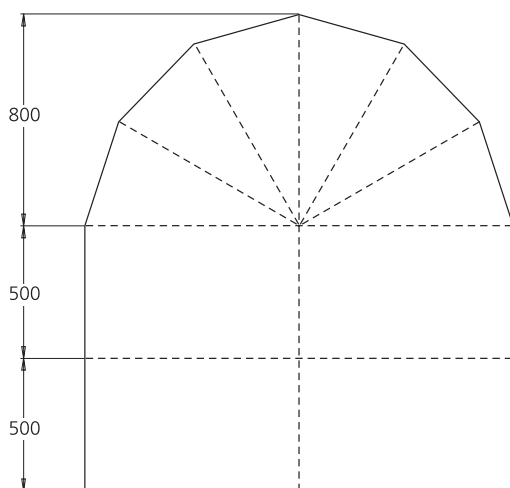
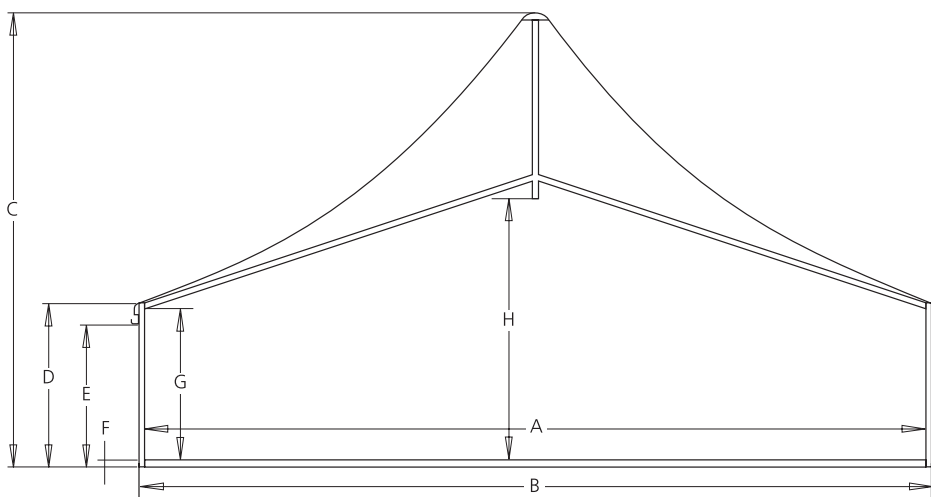
Eigenschappen

Het dak van deze ronde Dome loopt in een puntvorm, dat zorgt voor een opvallende en representatieve uitstraling. Het dakzeil wordt standaard geleverd in een opake (niet lichtdoorlatende) uitvoering maar kan ook in een transparante uitvoering worden geleverd. De Dome is standaard voorzien van de verhoogde Neptunus cassettevloer en de geïntegreerde Neptunus regengootafspanning.

Functionele mogelijkheden

De bijzondere vormgeving en het naadloos aansluiten op de Aluhal maakt de Dome uitermate geschikt als bijvoorbeeld entree voor exclusieve evenementen zoals sportevenementen, culinaire evenementen en productpresentaties.





	Dome
A	1575
B	1650
C	915
D	330

	Dome
E	280
F	15
G	300
H	530

